



DROMEAS

ΝΕΟ σταθμός εργασίας

Στηρίγματα
Σταθερού ύψους
730mm

Επιφάνεια
Μοριοσανίδα τριών στρώσεων
με αμφίπλευρη επίστρωση
μελαμίνης πάχους 18mm



Ρεγουλατόρι
Για εξομάλυνση
ανισόπεδων δαπέδων
0-25mm

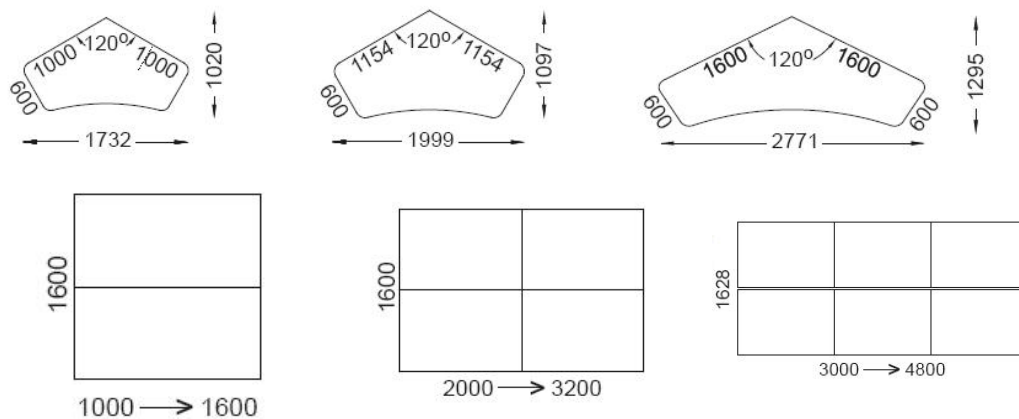


<https://www.dromeas.gr/>



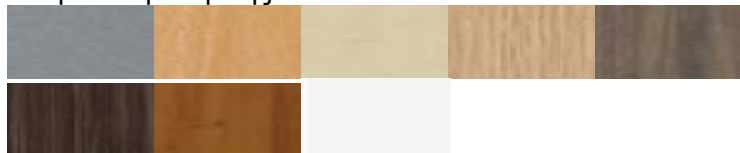
DROMEAS

ΔΙΑΣΤΑΣΕΙΣ



ΧΡΩΜΑΤΟΛΟΓΙΟ

Επιφάνεια μελαμίνης



Χρώματα μεταλλικού σκελετού



ΠΙΣΤΟΠΟΙΗΤΙΚΑ



<https://www.dromeas.gr/>