



# DROMEAS

## LINE D

### Μεταλλικός σκελετός

Ενιαίος μεταλλικός σκελετός. Σε όλες τις πλευρές του σκελετού χυτεύεται αφρώδης πολουρεθάνη 65mm, η οποία επενδύεται με ύφασμα ή δέρμα. Οι εξωτερικές πλευρές της έδρας-πλάτης καλύπτονται με χυτοπρεσσαριστό θερμοπλαστικό υλικό

### Προσκέφαλο

Κυλινδρικό, μήκους 400mm και  $\varnothing$ 120mm, από αφρώδη πολουρεθάνη με επένδυση σε ύφασμα ή δέρμα

### Ανατομικός σχεδιασμός

Ανατομικά σχεδιασμένη έδρα-πλάτη σύμφωνα με το πρότυπο EN 1335. Προσφέρει μέγιστη άνεση κατά την πολύωρη εργασία

### Βραχίονες

Από χυτοπρεσσαριστό αλουμίνιο επινικελωμένα. Η επιφάνεια επαφής των μπράτσων είναι κατασκευασμένη από χυτή πολουρεθάνη μεσαίας σκληρότητας για μεγαλύτερη άνεση και εργονομία

### Μηχανισμός ανάκλισης

Με δυνατότητα σταθεροποίησης σε 5 θέσεις, σύστημα anti-rapic και προσαρμογή στο βάρος του χρήστη μέσω στροφείου ρύθμισης σκληρότητας της ανάκλισης. Επιτρέπει την ανάκλιση της έδρας/πλάτης κατά 11°

### Βάση

Πεντακτινωτή 660mm, από χυτοπρεσσαριστό αλουμίνιο βαμμένη με ηλεκτροστατική βαφή ή γυαλισμένη

### Δίδυμοι τροχοί

Οι τροχοί είναι δίδυμοι από ενισχυμένο θερμοπλαστικό υλικό (πολυαμιδίο)

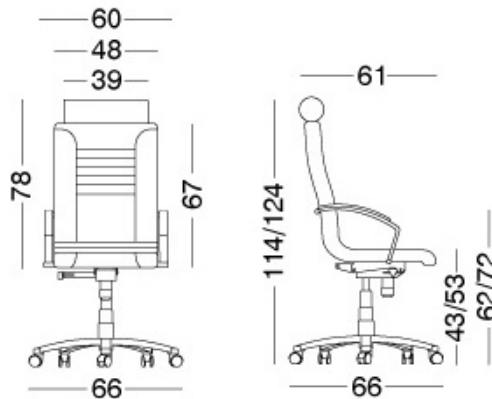


**Ανατομικός σχεδιασμός:**



Καθίσματα κύρους της σειράς LINE με κυρίαρχα χαρακτηριστικά την άψογη αισθητική και τον ανατομικό σχεδιασμό. Ο μηχανισμός ανάκλισης διαθέτει ρυθμιζόμενη πίεση προσφέροντας υποδειγματική άνεση. Η σειρά LINE είναι ένας υψηλών προδιαγραφών συνδυασμός design και λειτουργικότητας προσφέροντας το κάθισμα που συνοδεύει τις επιτυχίες σας.

**Διαστάσεις:**  
Βάρος: 28 kg





# DROMEAS

## Χρωματολόγιο:



## Πιστοποιητικά:

EN 1335-1:00  
EN 1335-2:00  
EN 1335-3:00  
DIN 4550 / 12.04



<https://www.dromeas.gr/>