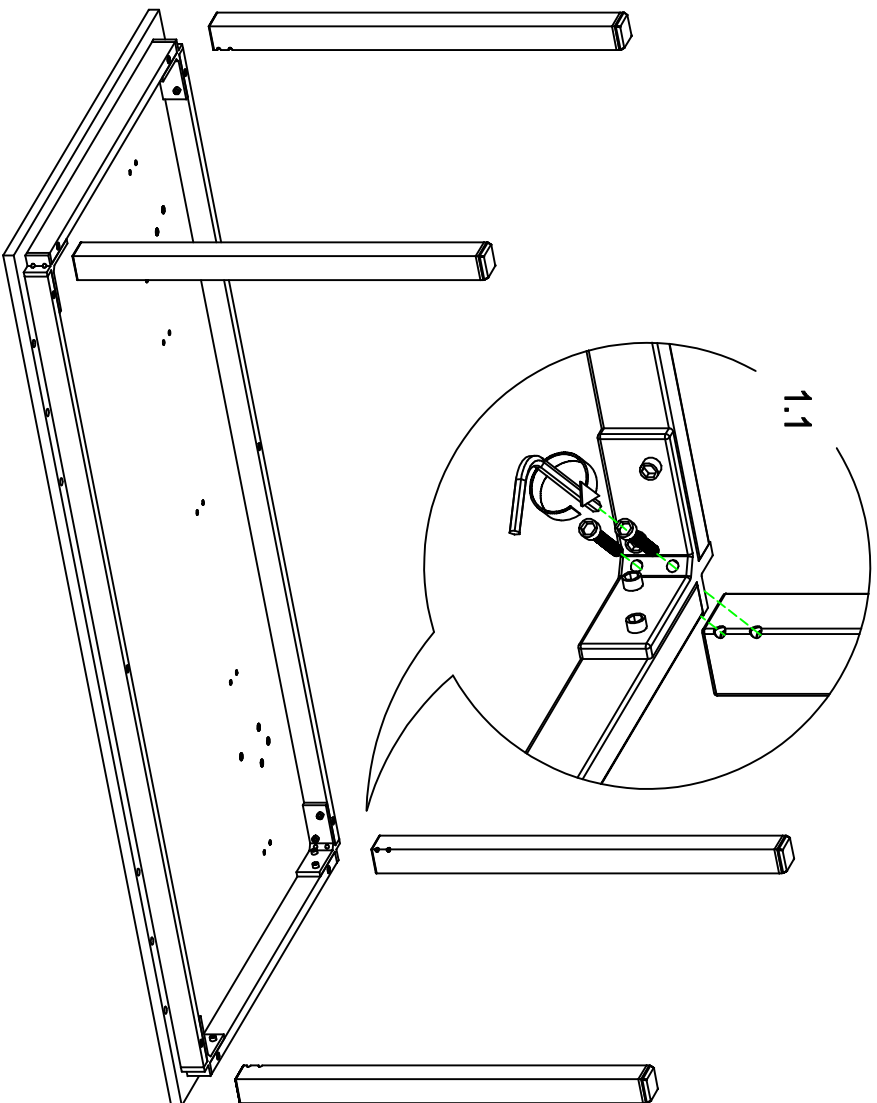
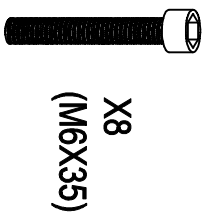


Γραφείο με σταθερό ύψος
Desk with fixed height

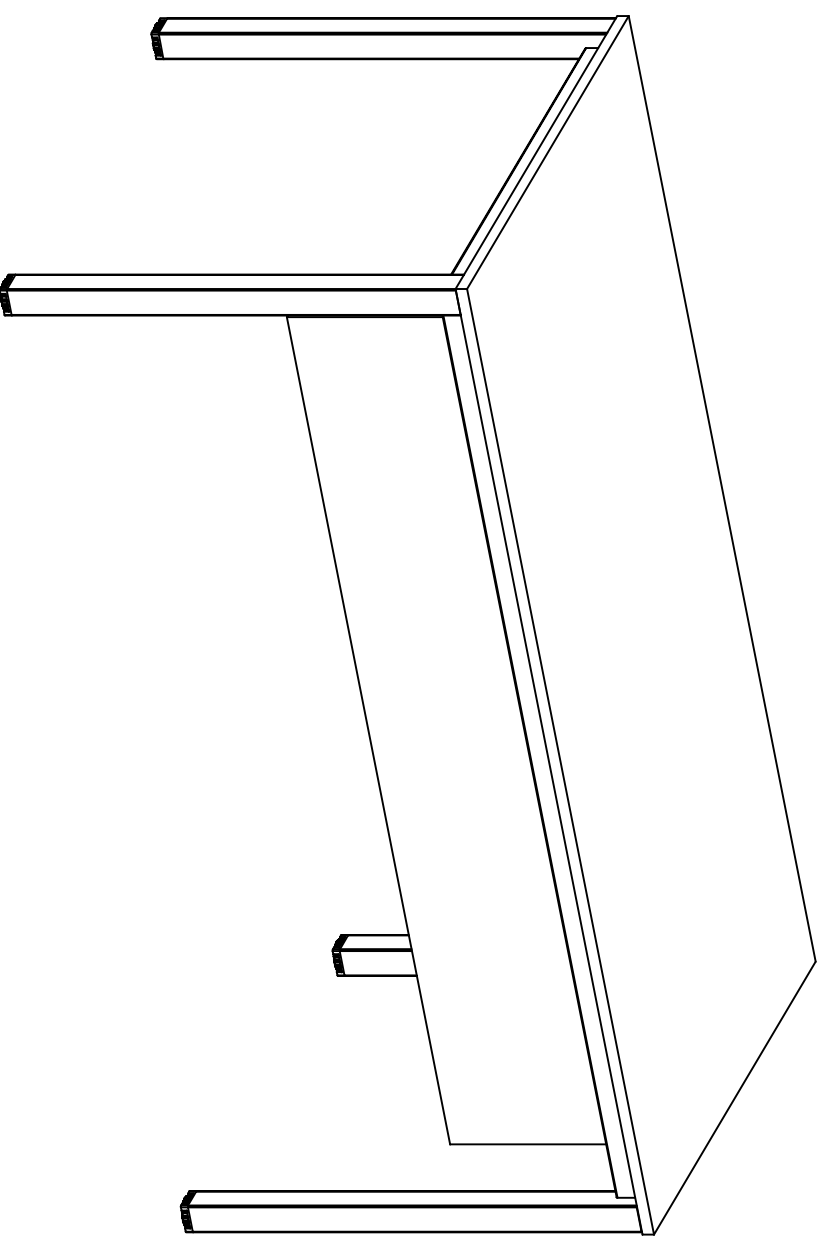


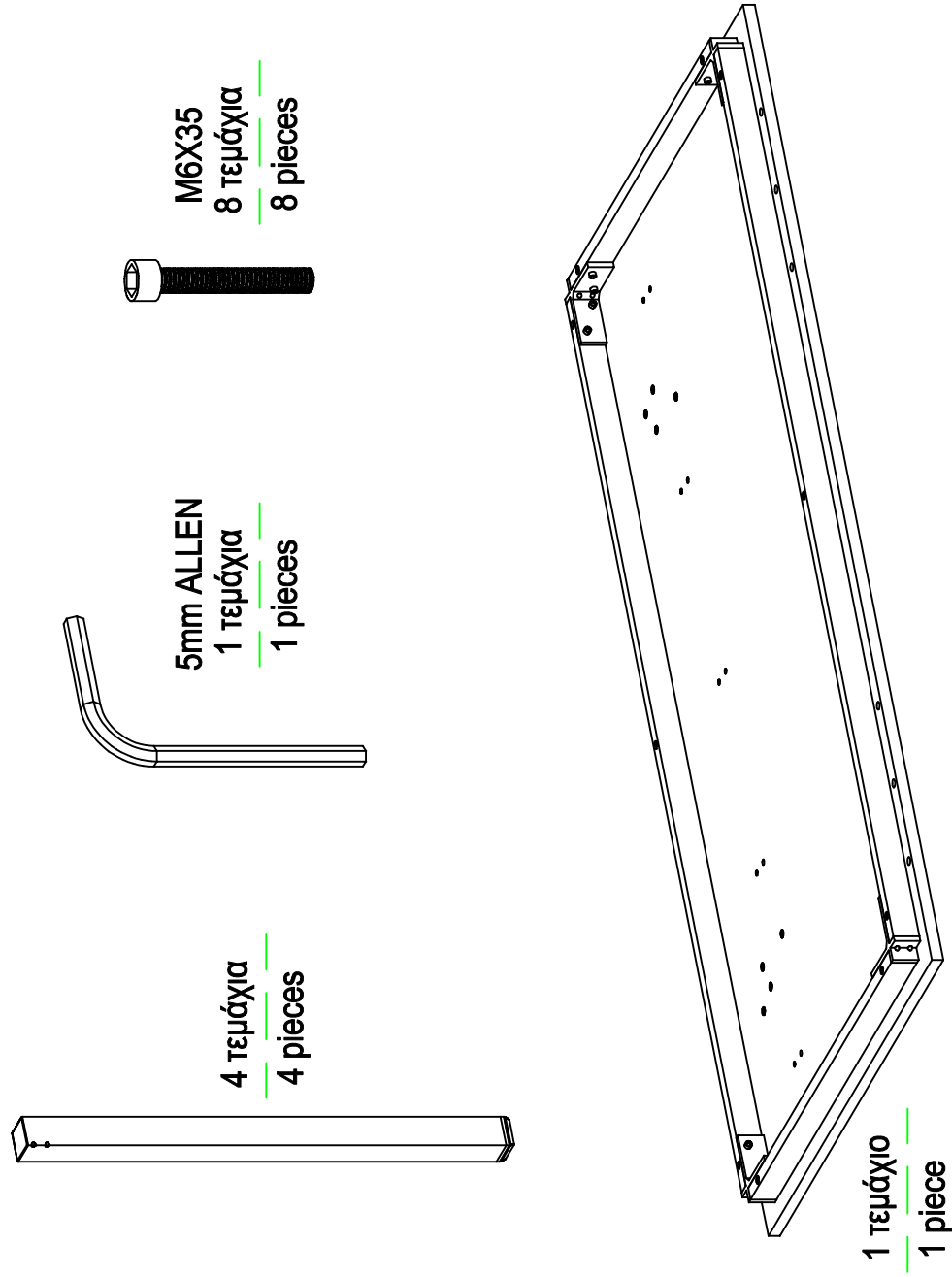
Τέλος ξεβιδώνουμε και αφαιρούμε τα τέσσερα πόδια.

At last, we unscrew and remove the four legs.

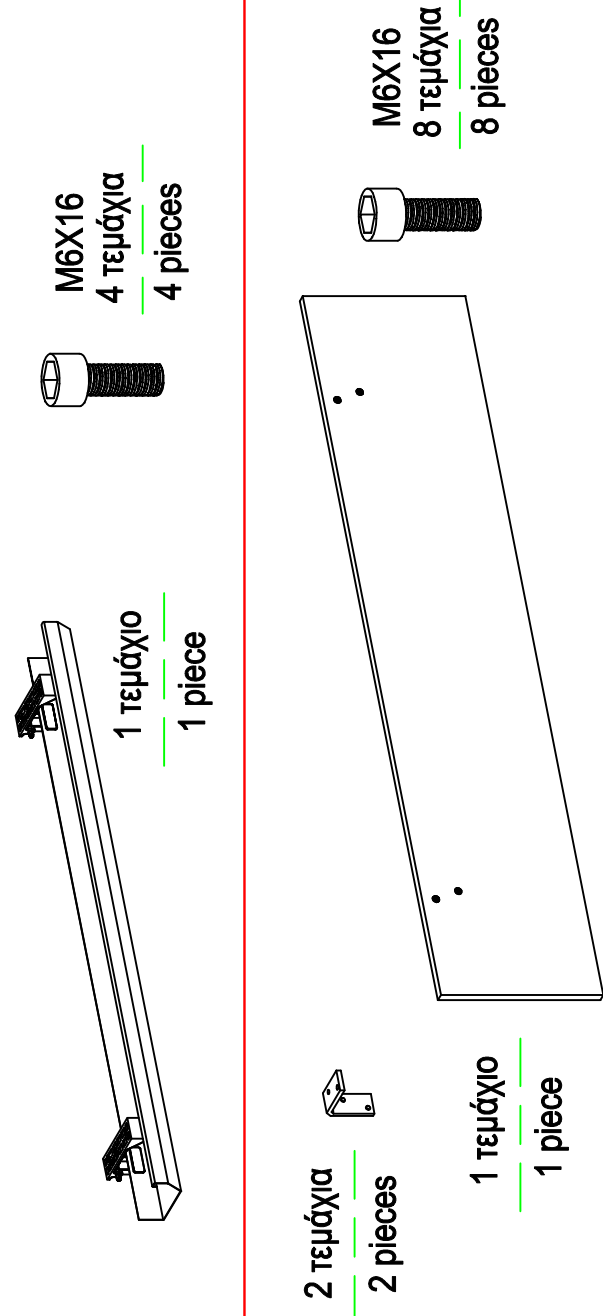


ΕΠΙΟΣΤΑΣΙΟ: ΒΙ.Π.Ε. ΣΕΡΡΩΝ, Τ.Κ.62121, ΣΕΠΠΕΣ / Τ. 23210 99220 / Φ. 23210 99270
 PLANT: INDUSTRIAL AREA OF SERRES, 62121, SERRES, GREECE / Τ. +30 23210 99220 / Φ. +30 23210 99270
 www.dromeas.gr / e-mail:dromeas@dromeas.gr / 801 11 96000 (αστική Χρέωση)

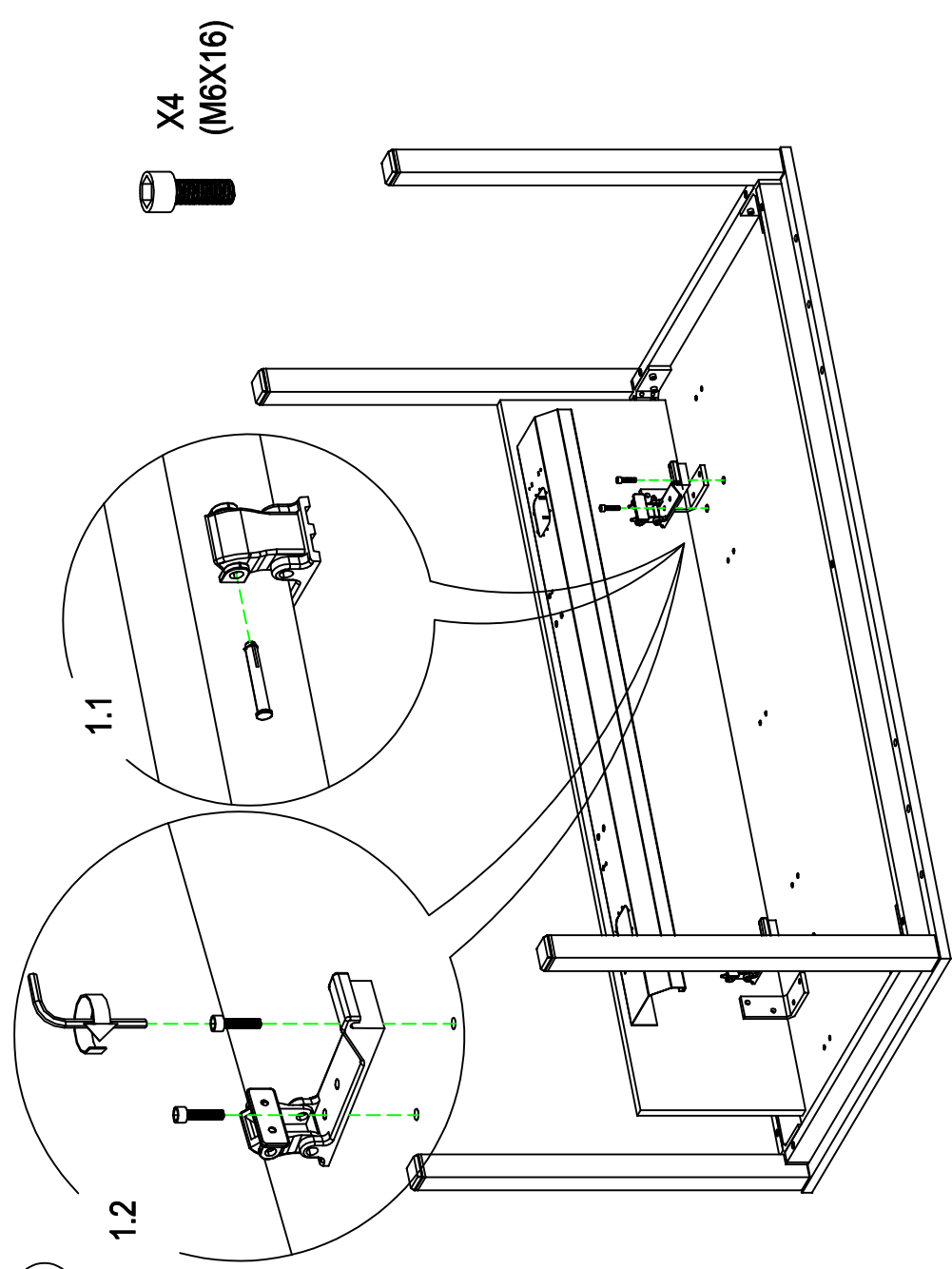




ΑΞΕΣΟΥΑΡ ΜΕ ΕΞΤΡΑ ΚΟΣΤΟΣ / ACCESSORIES WITH EXTRA COST

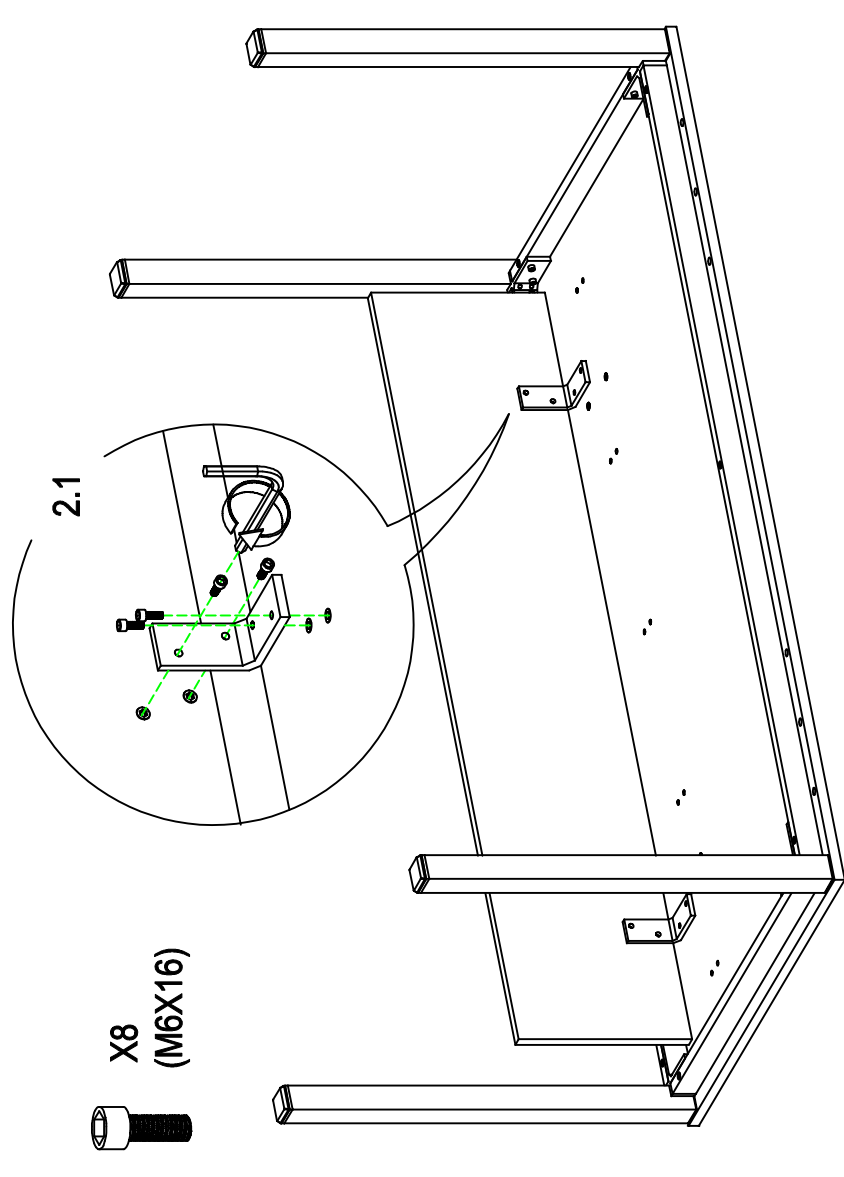


1



Αρχικά βγάζουμε τον πύρο ώστε να χωρίσουμε το κανάλι από την βάση στήριξης. Μετά ξεβιδώνουμε τις δύο βάσεις στήριξης του καναλιού.
First, take out the rod, splitting the cable channel from the support brackets. Unscrew the two support brackets of the cable channel.

2



Έπειτα ξεβιδώνουμε τις δύο γωνίες από την επιφάνεια εργασίας ώστε να αφαιρέσουμε την μετώπη.
After of all we unscrew the two corners from the surface in order to remove the modesty panel.