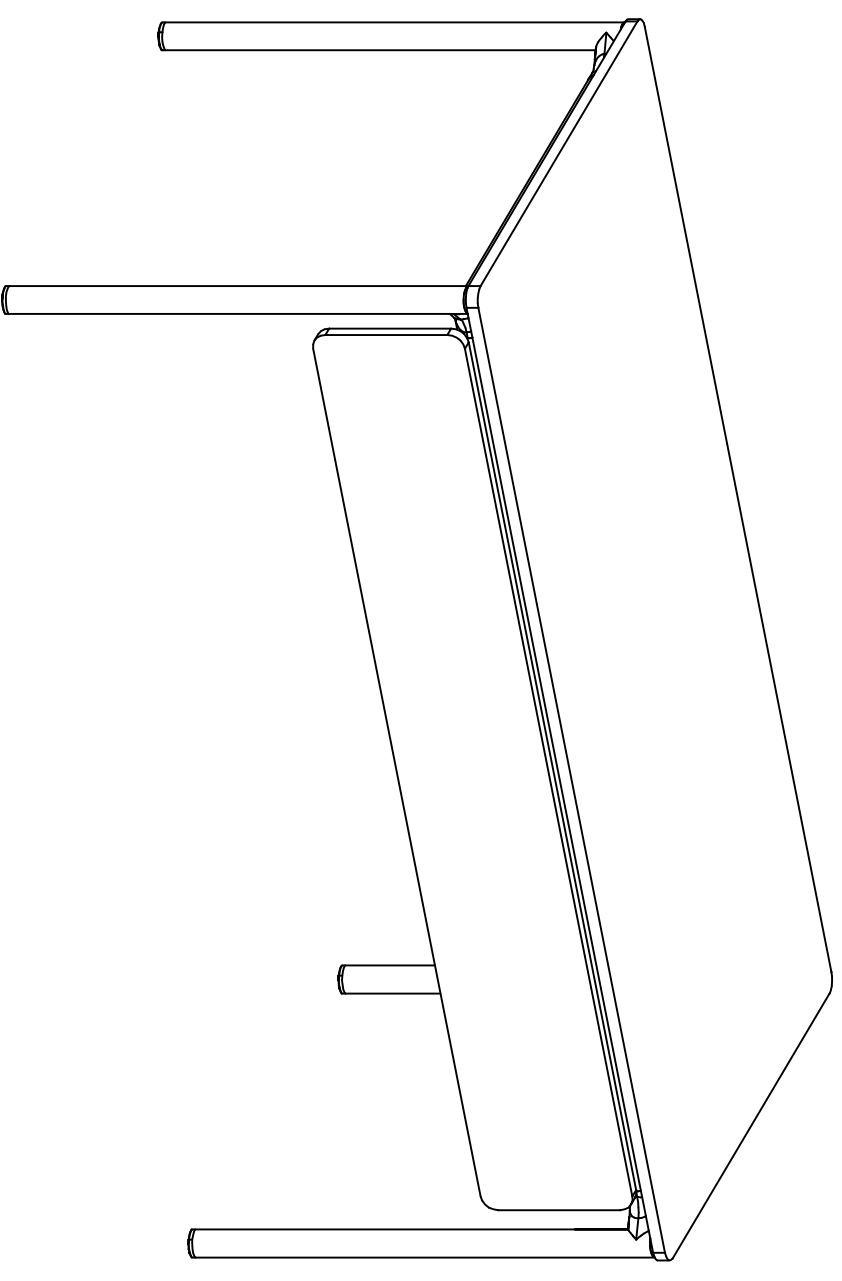
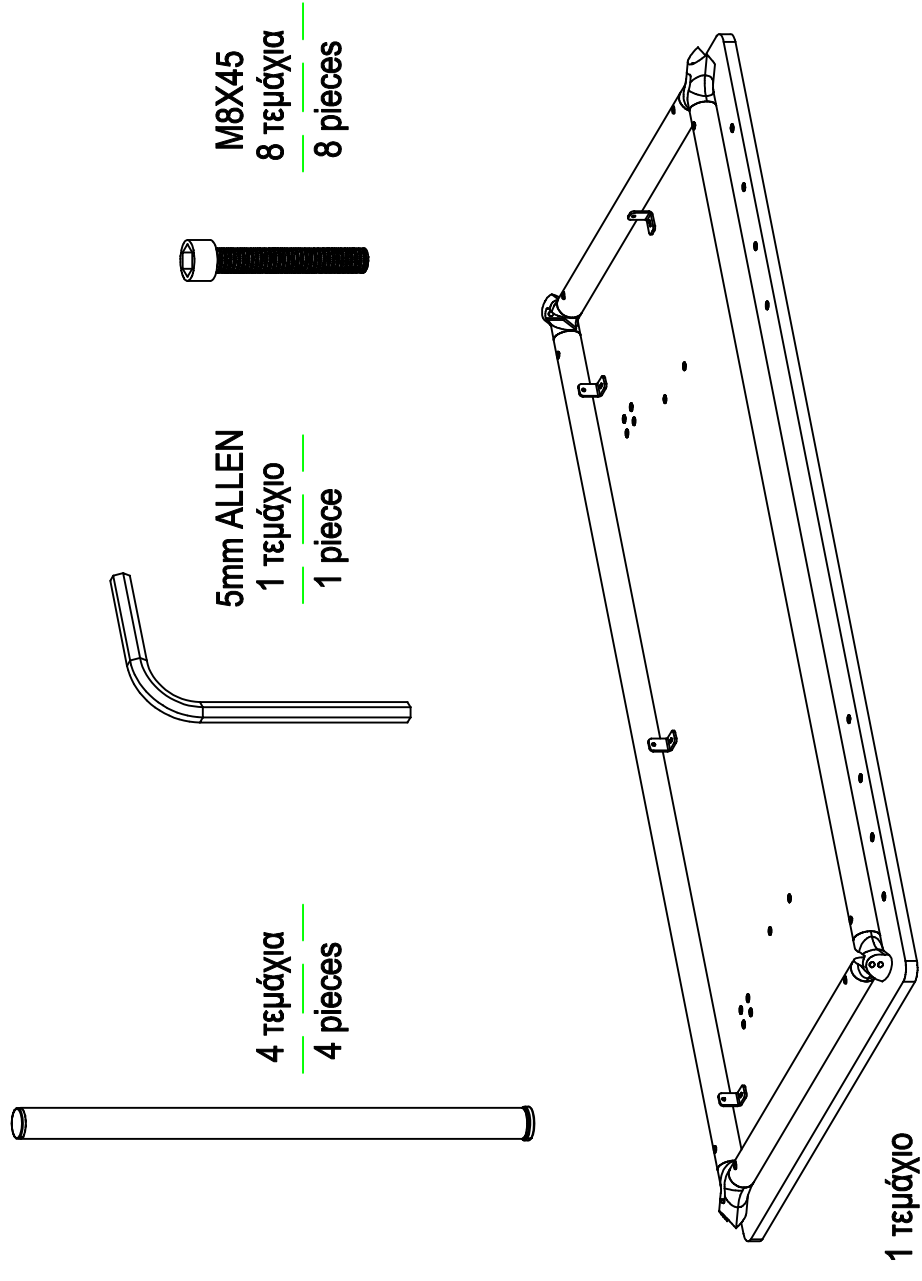


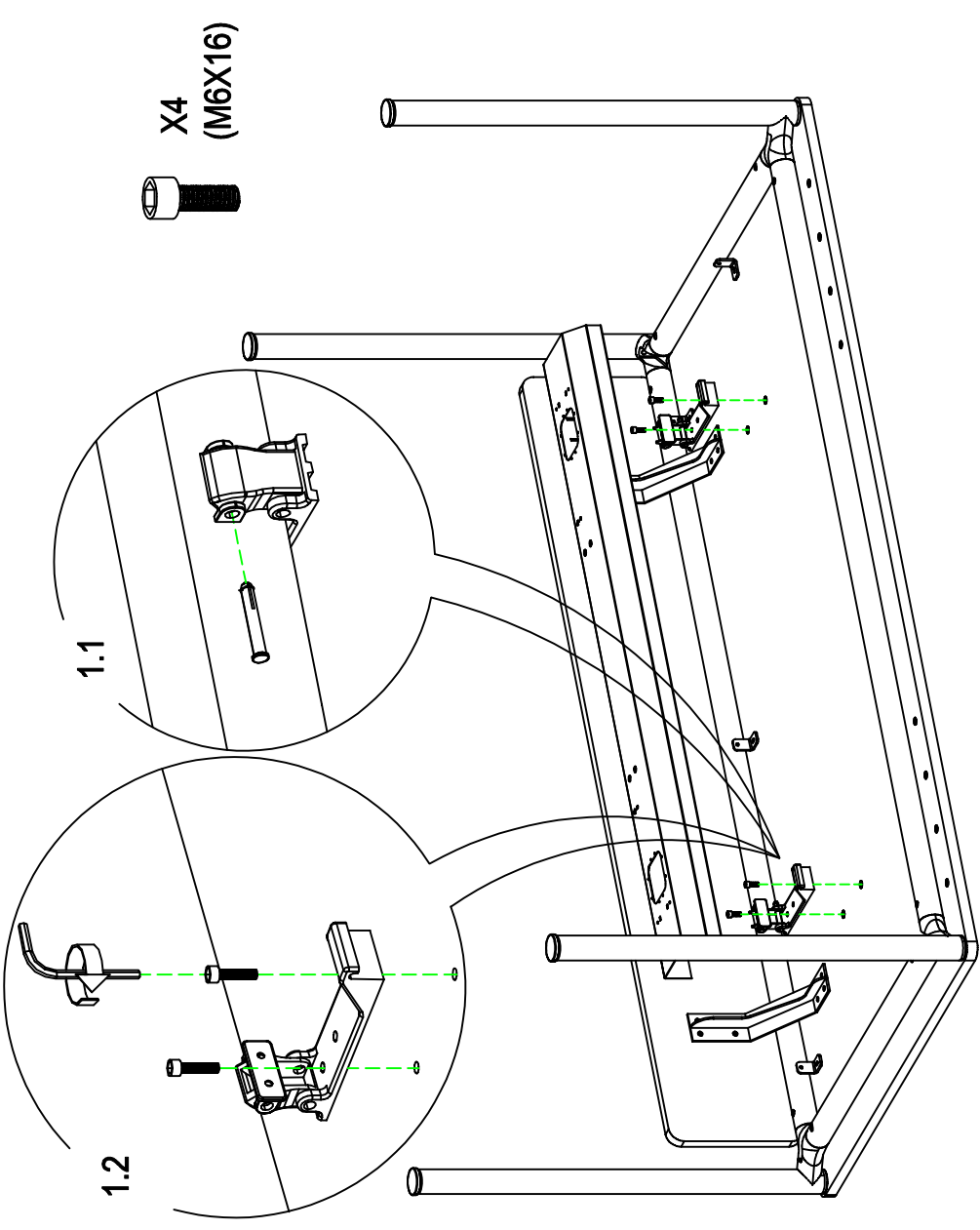
Τέλος ξεβιδώνουμε και αφαιρούμε τα τέσσερα πόδια.

At last, we unscrew and remove the four legs.



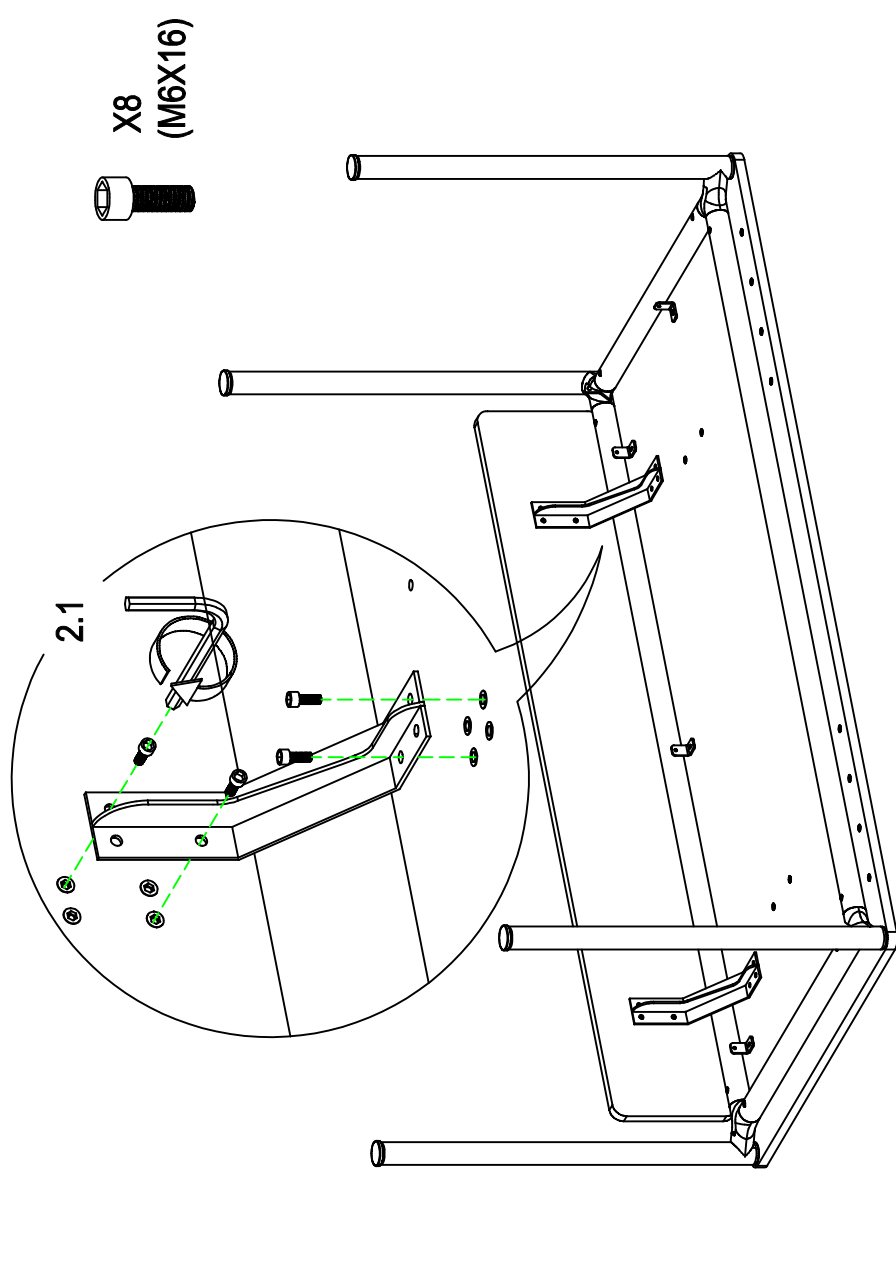


1



Αρχικά βγάζουμε τον πύλο ώστε να χωρίσουμε το κανάλι από την βάση στήριξης. Μετά ξεβιδώνουμε της δύο βάσεις στήριξης του καναλιού.
First, take out the rod, splitting the cable channel from the support brackets. Unscrew the two support brackets of the cable channel.

2



Έπειτα ξεβιδώνουμε της δύο γωνίες από την επιφάνεια εργασίας ώστε να αφαιρέσουμε την μετώπη.
After of all we unscrew the two corners from the surface in order to remove the modesty panel.

ΑΞΕΣΟΥΑΡ ΜΕ ΕΞΤΡΑ ΚΟΣΤΟΣ / ACCESSORIES WITH EXTRA COST

